

8-Way Cassette (with optional LED)

เครื่องปรับอากาศแบบฝังในฝ้ากระจายลม 8 ทิศทาง

FCC18/24/30/36/42/46AV1S



FCC (18,000-44,500 BTU/hr)



KEY FEATURES

- น้ำยา R32 ประหยัดพลังงานเป็นมิตรต่อสิ่งแวดล้อม
- เย็นเร็ว กระจายลม 8 ทิศทาง
- ติดตั้งและดูแลรักษาง่าย
- มีมินิน้ำทิ้งเป็นอุปกรณ์มาตรฐาน
- หน้ากากไฟ LED ควบคุมอิสระโดยไม่ต้องเปิดแอร์ (อุปกรณ์เสริม)

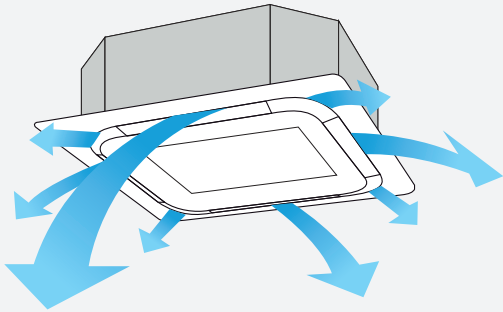
อุปกรณ์หลักที่มาพร้อมหน้ากาก

อุปกรณ์เสริม

<p>รีโมท พร้อมจอ LCD แบบไร้สาย</p> 	<p>BRC52A62 สำหรับหน้ากากแบบธรรมดา (BC50FS)</p>	<p>BRC52B64 สำหรับหน้ากากพร้อมไฟ LED (BC50FLS)</p> 	<p>รีโมท พร้อมจอ LCD แบบมีสาย</p>  <p>BRC51A62 หมายเหตุ: สายรีโมทไม่ได้รวมอยู่ในชุด ต้องแยกซื้อต่างหาก</p>
---	--	---	---

เย็นเร็วและทั่วถึงด้วยการกระจายลม 8 ทิศทาง

- ซ่อมลม 8 ทิศทางทำให้กระแสลมเย็นกระจายอย่างทั่วถึงและเย็นเร็วในทุกมุมห้อง



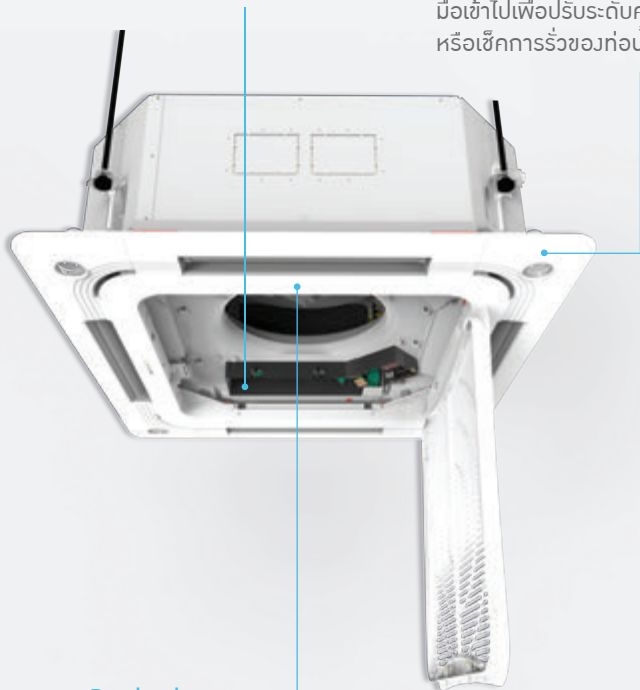
ติดตั้งและดูแลรักษาได้ง่าย

เข้าถึงกล่องควบคุมง่าย

สามารถตรวจเช็คกล่องควบคุมได้เพียงเปิดช่องลมเข้าเพื่อให้เข้าถึงการติดตั้งและซ่อมบำรุง

ถอดมุมหน้ากากได้

มุมที่สี่สามารถถอดได้เพื่อความสะดวกในการติดตั้ง โดยช่างติดตั้งสามารถสอดมือเข้าไปเพื่อปรับระดับความสูงหรือเช็คการรั่วของท่อน้ำทิ้งได้



ตะขอ Pre-hook

ระหว่างการติดตั้งหน้ากากสามารถแขวนหน้ากากไว้กับตะขอ pre-hook ก่อนเพื่อใช้มือทั้งสองในการติดตั้งได้ง่ายขึ้น

ส่องสว่างด้วยหน้ากากพร้อมไฟ LED (อุปกรณ์เสริม)

- CoolLight เทคโนโลยีใหม่ล่าสุดกับหน้ากากพร้อมหลอดไฟ LED ส่องสว่างบริเวณมุมหน้ากากที่ 4 ด้าน สามารถควบคุมการเปิด-ปิดอิสระโดยไม่ต้องเปิดแอร์



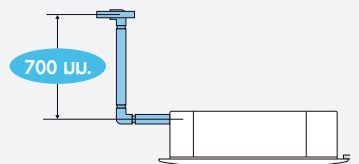
ติดตั้งในพื้นที่แคบได้ ขนาดบางสุดเพียง 24.6 ซม.



รุ่น	ความสูง (ซม.)
FCC18/24A	24.6
FCC30/36/42/46A	28.8

มีปั๊มน้ำทิ้งติดตั้งเป็นอุปกรณ์หลัก

- สามารถปั๊มน้ำทิ้งได้สูงถึง 700 มม. พร้อมลูกลอยที่ตรวจสอบระดับน้ำ



หน้ากากกระจายลม 8 ทิศทาง



หน้ากากแบบธรรมดา (BC50FS)



หน้ากากพร้อมไฟ LED อุปกรณ์เสริม (BC50FLS)

FCC (18,000-44,500 BTU/hr)



Models (รุ่น)	Indoor Unit (ชุดภายใน)		FCC18AV1S	FCC24AV1S	FCC30AV1S	FCC36AV1S	FCC42AV1S	FCC46AV1S
	Outdoor Unit (ชุดภายนอก)		RC18AV1S	RC24AV1S	RC30AV1S	RC36AV1S	RC42AY1S	RC46AY1S
Cooling Capacity (ขนาดทำความเย็น)	kW		5.4	7.0	8.5	9.8	12.0	13.0
	BTU/hr		18,500	24,000	29,000	33,400	41,000	44,500
Power Consumption (กำลังไฟฟ้าที่ใช้)	kW		1.62	2.23	2.70	3.15	3.62	4.10
Power Source (แหล่งจ่ายไฟ)	V/Ph/Hz		220 V / 1 Phase / 50 Hz				380 V / 3 Phase / 50 Hz	
Indoor Unit (ชุดภายใน)			FCC18AV1S	FCC24AV1S	FCC30AV1S	FCC36AV1S	FCC42AV1S	FCC46AV1S
Air Flow Rate (อัตราการหมุนเวียนอากาศ)	H/M/L/SL	m ³ /min	25 / 21 / 17 / 13			31 / 29 / 25 / 21		
	H/M/L/SL	cfm	890 / 760 / 620 / 490			1,120 / 1,030 / 890 / 760		
Sound Level (H/L) (ระดับเสียง)	H/M/L/SL	dB(A)	44 / 40 / 37 / 35			48 / 46 / 43 / 40		
Dimension (HxWxD) (ขนาด (สูงกว้างลึก))	mm		246 x 840 x 840			288 x 840 x 840		
Weight (น้ำหนัก)	kg		22			25		
Piping Connecting Size (ขนาดท่อ)	Drain	mm	19					
Panel Dimension (HxWxD) ขนาดหน้าทาก (สูงกว้างลึก)	mm		69 x 950 x 950					
Panel Colour (สีหน้าทาก)	White (ขาว)							
Panel Mass Weight (น้ำหนักหน้าทาก)	kg		5					
Air Filter (แผ่นกรองอากาศ)	Anti-Virus Filter							
Outdoor Unit (ชุดภายนอก)			RC18AV1S	RC24AV1S	RC30AV1S	RC36AV1S	RC42AY1S	RC46AY1S
Colour (สีชุดภายนอก)	Ivory White (ขาววาฮิง)							
Sound Level (ระดับเสียง)	dB(A)		52		53	56	58	60
Dimension (HxWxD) (ขนาด (สูงกว้างลึก))	mm		615 x 845 x 300		695 x 930 x 350		852 x 1,030 x 400	
Coil (ชนิดของแผงคอยล์ร้อน)	Copper Tube & Blue Fin							
Weight (น้ำหนัก)	kg		42	46	56	62	79	84
Piping Connecting Size (ขนาดท่อ)	Liquid		Ø6.4 mm / 1/4 inch / 2 Hun (Flare)			Ø9.5 mm / 3/8 inch / 3 Hun (Flare)		
	Gas		Ø12.7 mm / 1/2 inch / 4 Hun (Flare)			Ø15.9 mm / 5/8 inch / 5 Hun (Flare)		
	Drain	mm	20					
Compressor Type (คอมเพรสเซอร์)	Rotary				Twin Rotary			Scroll
Refrigerant (น้ำยา)	R32							
Pre-charge Refrigerant (ปริมาณน้ำยาติดตั้งจากโรงงาน)	kg		1.10	1.19	1.55	1.35	2.40	2.90
Chargeless Distance (ระยะเดินท่อไกลที่สุดโดยไม่ต้องเติมน้ำยาเพิ่ม)	m		7.5					
Max. Interunit Piping Length (ความยาวการเดินท่อสูงสุด)	m		35			50		
Max. Interunit Height Difference (ความต่างระดับสูงสุด)	m		20			30		

หมายเหตุ :

ค่าความสามารถในการทำความเย็นเป็นค่าสุทธิ ซึ่งรวมเอาผลของการลดลงของความเย็น (การเพิ่มขึ้นของความร้อน) จากความร้อนของมอเตอร์พัดลมในชุดคอยล์เย็นไว้แล้ว

1. ความสามารถในการทำความเย็นที่กำหนดนี้ วัดจากสภาวะต่าง ๆ ดังนี้

o อุณหภูมิอากาศ อุณหภูมิภายในห้อง : 27° CDB, 19° CWB อุณหภูมิอากาศภายนอกห้อง : 35° CDB, 24° CWB ความยาวรวมของท่อน้ำยา : 7.5 m (แนวราบ)

2. ค่าที่ได้จากห้องไร้เสียงสะท้อนโดยวัดภายใต้สภาวะตามมาตรฐาน JIS ในระหว่างการดำเนินงานฯ ค่าเหล่านี้อาจจะสูงกว่าที่ระบุไว้เล็กน้อย อันเนื่องมาจากผลของสภาพแวดล้อม

* อายุการใช้งานของฟิลเตอร์ ขึ้นอยู่กับการบำรุงรักษา

* โปรดอ่านคู่มือการติดตั้งให้เข้าใจก่อนทำการติดตั้ง

** ความยาวของท่อน้ำยาต่อการเปลี่ยนแปลงของค่าทำความเย็น